

TLAČNÝ NADOMIETKOVÝ VENTIL NA PISOÁR 1/2"

Popis produktu

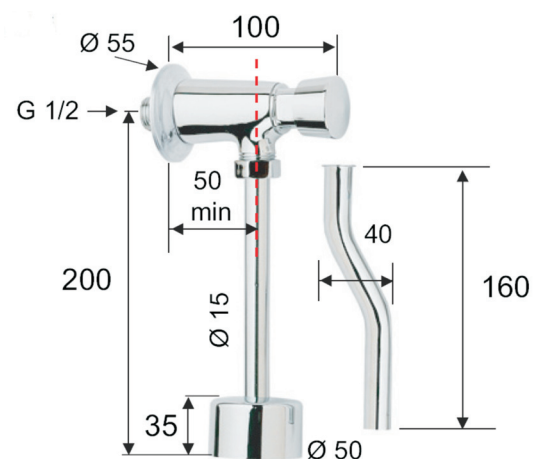
Tlačný nadomietkový ventil na pisoár, 1/2", chróm, 2 krytky, 2 rúrky, s pevne nastaveným časom výtoku 6-8 sek.

Kód produktu

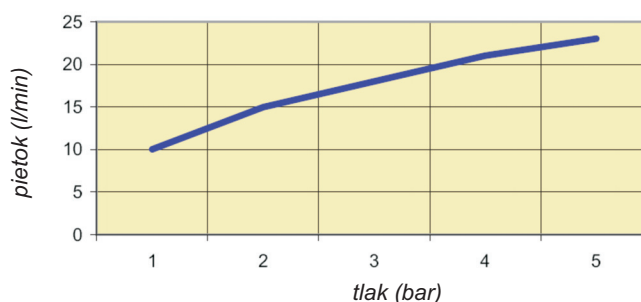
350855

Technické parametre

- minimálny pracovný tlak 1 bar
- maximálny pracovný tlak 5 bar
- maximálna teplota 70°C



graf závislosti prietoku a tlaku



Technické inštrukcie

Pre vyšší tlak ako 5 barov je potrebné namontovať redukciu tlaku.

Pred použitím sa uistite, že príklady vody sú prečistené. Nečistoty v potrubí bránia správne fungovaniu ventilu. Pokiaľ sa prejaví problém pri prvom použití, je lepšie vyskrutkovať kartušu a premyť ju čistou vodou.

Odporúča sa namontovať vodný filter pred ventil na zabránenie preniknutiu nečistôt do ventilu. Pokiaľ sú ventily montované za sebou, je potrebné zabezpečiť dostatočný tlak a prietok vody, aby správne fungovali pri súčasnom používaní. Správny pomer tlaku a prietoku je vyznačený na grafe. Pre používanie viacerých ventilov za sebou je nutné zabezpečiť znásobenie prietoku vody pre správne fungovanie.

Pre zachovanie dlhodobej správnej funkčnosti ventilu je potrebné občasné prečistenie kartuše, výtokového sitka, výmena tesnenia a zamedzenie usadzovaniu vodného kameňa v systéme.

Pre udržanie estetickú úroveň pochrómovaných častí ventilu je potrebné čistiť povrch iba vodou a mydlom, nepoužívať agresívne a granulované čistiace prostriedky a kovové čistiace špongie. Plastové komponenty nesmú byť čistené prostriedkami obsahujúcimi alkohol.

Materiál jednotlivých dielov

pochrómovaná mosadz

Normy

Výrobok spĺňa požiadavky noriem UNI EN 248.

Distribútor

PROTRADE spol. s r.o., J. Kozačka 328, 960 01 ZVOLEN

Tel.: 045/ 5320 961, 5320 990, Fax: 045/ 5320 987

e-mail: info@protrade.sk, www.protrade.sk,

Distribútor prehlasuje, že použitie výrobkov je bezpečné za predpokladu odbornej inštalácie a dodržania predpísaných technických podmienok.