

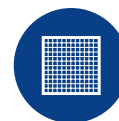
DirtOUT[®] COMPACT

KOMPAKTNÝ PODKOTLOVÝ MAGNETICKÝ ODLUČOVAČ NEČISTÔT

- ▲ Superkompaktný
- ▲ Odstraňuje všetky nečistoty
- ▲ Bojuje proti korózii
- ▲ Predlžuje životnosť kotla
- ▲ Zaručuje účinnosť systému



Vyberateľný magnet
s väčším povrchom



Vysoká účinnosť
filtrácie

Kovové časti vykurovacieho systému podliehajú korózii, ktorá uvoľňuje nečistoty do vody. Keď sa tieto železné úlomky dostanú ku kotlu, môžu upchať výmenník alebo byť priťahované k magnetom obehového čerpadla a spôsobiť ich zablokovanie.

DirtOUT[®] Compact je dvojitý filtračný magnetický separátor nečistôt, ktorý chráni systém a udržuje ho zdravý, kombinuje dlhotrvajúci a efektívny ochranný účinok s menšími rozmermi a jednoduchou inštaláciou. Jeho kvality sú široko oceňované v aplikáciách pod kotlom.



Materiál

Telo: PA66 + FV 30%

Filtračné sítko: nerezová oceľ AISI 304

Tesnenie: peroxidom tvrdené EPDM

Uzatvárací ventil: mosadz

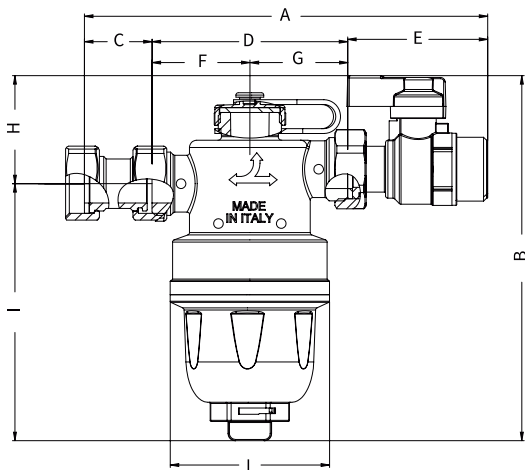
Závitové fittingy: mosadz

Magnet: Neodymium



Kód	Pripojenie	Farba
14040	3/4" F x 3/4" F	tmavo šedá
14041	3/4" F x 3/4" F	biela

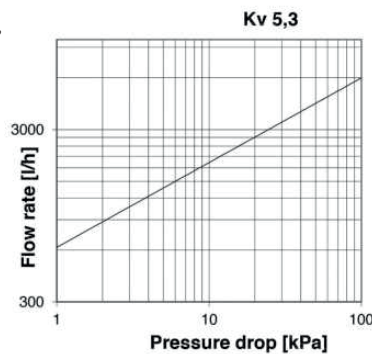
DirtOUT[®] COMPACT



Rozmery

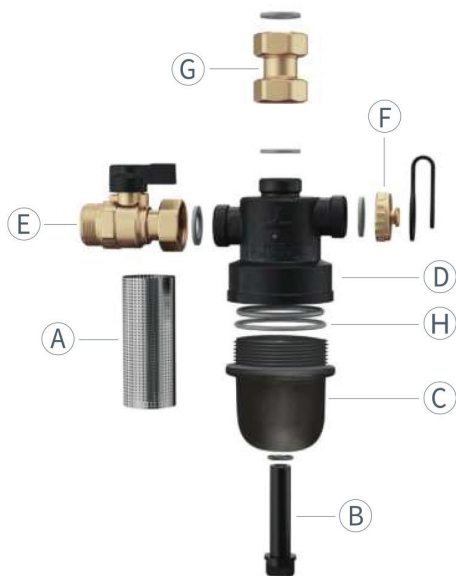
Pripojenie:
3/4"x3/4"x3/4"

A	167
B	151,1
C	28
D	81
E	58
F	40,5
G	40,5
H	44,8
I	106,4
L	66



Technické údaje

Magnet: 12000 G
Hustota filtračného sítia: 800 µm
Médium: water; water + glycol 50% max
Max. prietok: Kv 5.3
Max. tlak: 3 bar
Prevádzková teplota: 0-90 °C



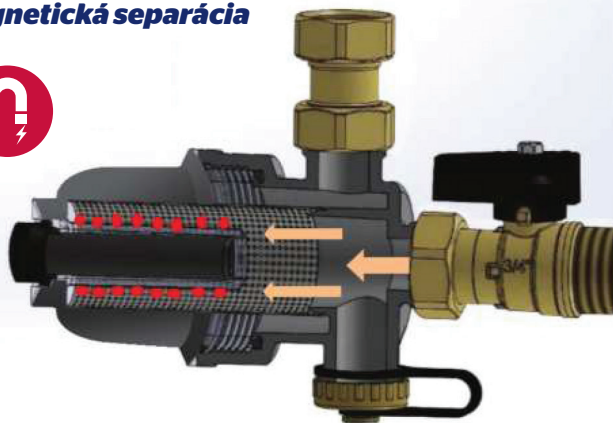
Popis

- A) Filtračné sítko z nerezovej ocele
- B) Magnet
- C) Filtračná komora
- D) Telo so závitovým pripojením s dvojitém o-krúžkom
- E) Uzavraciaci ventil (pripojenie na strane vykurovacieho systému)
- F) Zátka
- G) Otočná armatúra (pripojenie na strane kotla)

Dirt OUT[®] Compact je separátor nečistôt, ktorý kombinuje efektívnu separáciu nečistôt dvojitým filtrovaním, magnetickým a mechanickým. Špeciálny design, pomocou najpokročilejších techník fluidnej dynamiky, uprednostňuje a kombinuje, vo všetkých polohách, čistiaci efekt silného magnetu a filtračnej vložky. Veľká komora zaručuje veľké množstvo akumulácie, čo umožňuje menej častú údržbu. Kompaktná veľkosť a dizajn umožňujú inštaláciu v akejkoľvek konfigurácii zariadenia bez nutnosti zníženia výkonu filtrácie.

Okrem magnetickej filtrácie Dirt OUT[®] Compact ponúka taktiež vysokú filtračnú kapacitu nemagnetických častíc VO VŠETKÝCH INŠTALAČNÝCH POLOHÁCH

Magnetická separácia



Mechanická separácia

